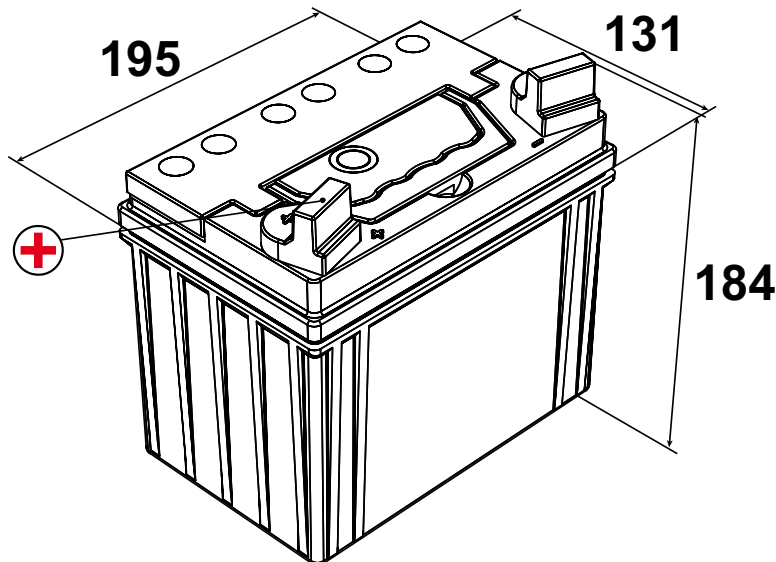


Batterie U1.L9 - Gamme Motoculture



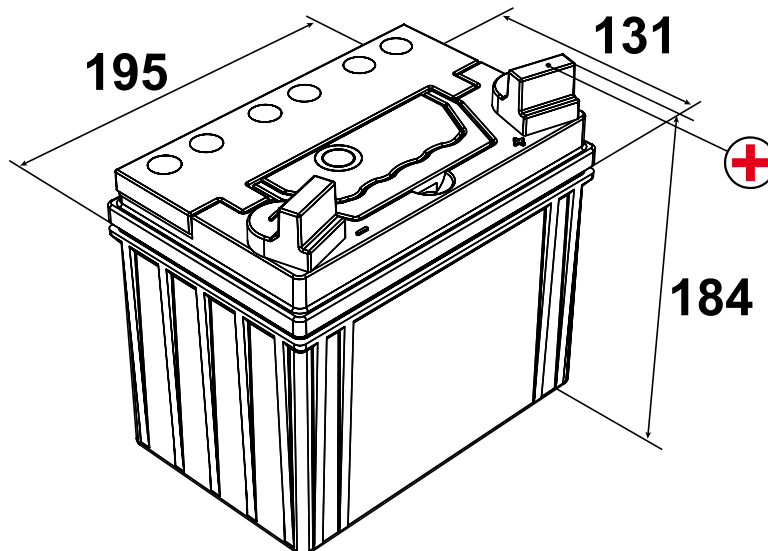
INFORMATION TECHNIQUE

RÉFÉRENCE	U1.L9
APPLICATIONS	Engin agricole à moteur, voiture de golf, motomarines, souffleuse à neige, générateur portable/pompe, petits moteurs de départ et autres applications spéciales.
CARACTÉRISTIQUES	12V - 32Ah - 350 A (EN)
TYPE DE BAC	U1 - PPCo (polycarbonate)
EUROCOD	-
DIMENSIONS (Lx lx H)	195 x 131 x 184 (mm)
BORNE POSITIF	Gauche
POIDS AVEC ÉLECTROLYSE	max.7.9 kg (± 3%)
TYPE DE COUVERCLE	PPCo double couvercle type kamina avec trous d'aération, anti-flamme, hydro-mètre, bouchons, poignées intégrées
DENSITÉ ÉLECTROLYTE	1.28 ± 0.01 g/cm ³
EVAPORATION D'EAU	Très Faible
SÉPARATEUR	Polyéthylène 0.8 mm
CONDITIONNEMENT	108 pièces/ palette euro
FABRICATION	Européenne (U.E.)
RÈGLEMENTATION	Transport routier : Normal
TRANSPORT	Transport Maritime : UN2794
CLASSIFICATION	Classe 8

Proxitech[®]



Batterie U1.R9 - Gamme Motoculture



INFORMATION TECHNIQUE

RÉFÉRENCE	U1.R9
APPLICATIONS	Engin agricole à moteur, voiture de golf, motomarines, souffleuse à neige, générateur portable/pompe, petits moteurs de départ et autres applications spéciales.
CARACTÉRISTIQUES	12V - 32Ah - 350 A (EN)
TYPE DE BAC	U1 - PPCo (polycarbonate)
EUROCOD	-
DIMENSIONS (Lx lx H)	195 x 131 x 184 (mm)
BORNE POSITIF	Droite
POIDS AVEC ÉLECTROLYSE	max 7.9 kg (± 3%)
TYPE DE COUVERCLE	PPCo double couvercle type kamina avec trous d'aération, anti-flamme, hydro-mètre, bouchons, poignées intégrées
DENSITÉ ÉLECTROLYTE	1.28 ± 0.01 g/cm ³
EVAPORATION D'EAU	Très Faible
SÉPARATEUR	Polyéthylène 0.8 mm
CONDITIONNEMENT	108 pièces/ palette euro
FABRICATION	Européenne (U.E.)
RÈGLEMENTATION	Transport routier : Normal
TRANSPORT	Transport Maritime : UN2794
CLASSIFICATION	Classe 8

Proxitech®

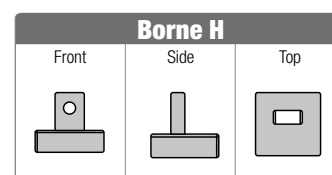


Fiche Technique



EVOLUTION

Batterie NPC18.12 Gamme moto 12V sans entretien



INFORMATIONS PRODUIT

RÉFÉRENCE	NPC18.12
VOLTS	12V
AH / C10	18 Ah
A -18°C	275 A
BORNE	H
DIMENSIONS (L X l x H)	181 x 76 x 167 mm
POLARITÉ	Droite
FABRICATION	Européenne (U.E.)
CLASSIFICATION	Classe 8 de périculosité

- › Fabrication aux normes européennes (EU)
- › Technologie étanche
- › Oeil magique
- › Avec poignée
- › Couvrent 80% du parc de micro-tracteurs et tondeuses auto-portées.